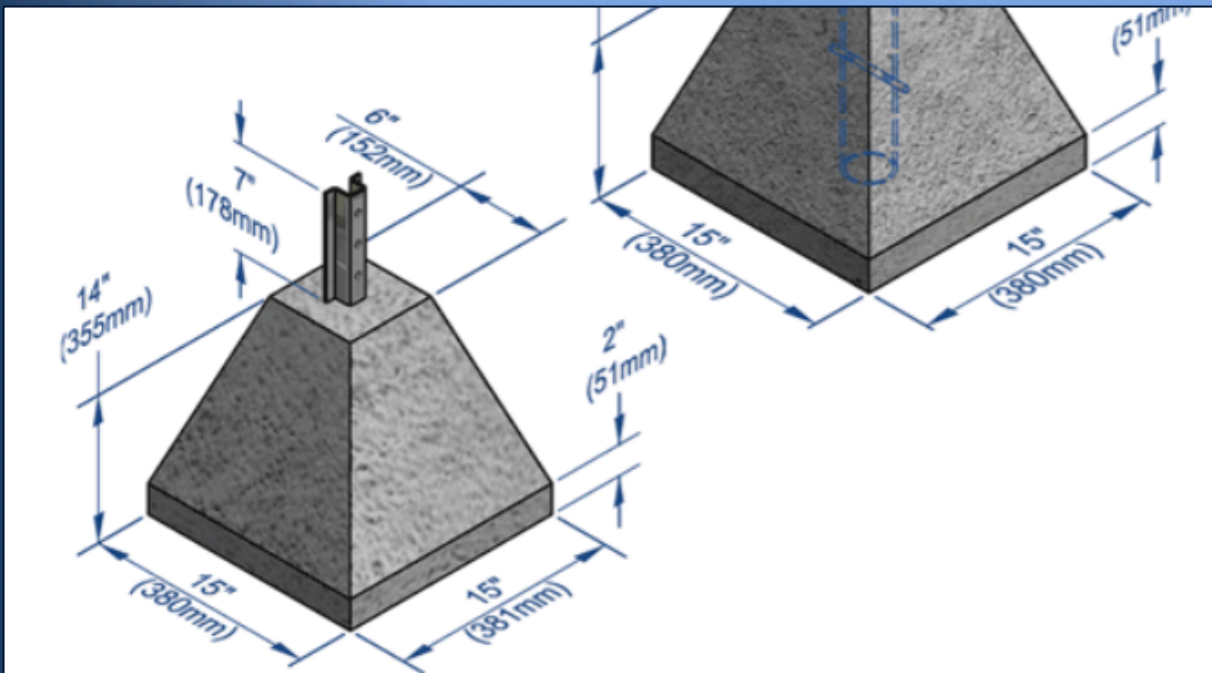


Base pyramidale en béton (115 lbs)

- Poids : 115 lbs (52Kg).
- Poteau en U de 7"
- Dimension: 15" L X 15" L X 14" H (380mm L X 380mm L X 355mm H)
- Prix : \$129.95



**Base pyramidale 115 lbs poteau en U de 7"
ou pour tuyau 2" (max. 2-3/8" ext.)**

PBL0044 / PBL0041



Signalisation Saphir est un distributeur international offrant une gamme de produits spécialisés dans l'industrie de la sécurité et signalisation.

Nous innovons en vous offrant un concept original avec notre boutique en ligne afin d'obtenir les meilleurs prix, produits et services possibles.

**Visitez sans plus tarder notre site internet
pour y découvrir les différentes catégories de:**

- Produits de sécurité
- Produits de signalisation
- Produits spécialisé
- Vêtements de sécurité
- Section du signaleur et bien plus.